

**פרוטוקול**

**ועדת מכרזים מס' 02/2017**

**שנערכה בתאריך א' אדר תשע"ז 27.02.2017**

**נוכחים:**

הרב אורי יפה- יו"ר הוועדה  
הרב משה מוטרפרל- חבר הוועדה  
הרב יהודה שם טוב – חבר הוועדה  
עו"ד לירן ולצמן – יועמ"ש  
יתזקאל קולמן- אחראי תאורה  
גב' אפרת פרגא- מנהלת מערכות מידע  
גב' מרים צין – אחראית התקשרויות

**מוזמנים**

מר איל חן- נציג חברת סמארטפרינט [נכנס לשימוע חברתו ויצא בסופה]  
אמיר וגילה – חברת קופיטק [נכנסו לשימוע חברתם ויצאו בסופה]  
המוזמנים לא היו נוכחים בדיוני הוועדה או בשימועים של מציעים אחרים.

**על סדר היום:**

1. מכרז 12/2016 לרכישת מכונות להפקת נוסמכים, אחזקה וציוד מתכלה לעיריית מודיעין עילית – שימוע למציעים ובחירת זוכה.

2. מכרז 11/2016 לביצוע עבודות אחזקת מערכות חשמל ותאורה וביצוע עבודות יזומות בעיר מודיעין עילית –בחירת זוכה

**מהלך הדיון:**

1. מכרז 12/2016 לרכישת מכונות להפקת מסמכים, אחזקה וציוד מתכלה לעיריית מודיעין עילית – שימוע למציעים.

**שימוע לחברת סמארטפרינט**

אורי יפה: אנו מדברים על מכרז למכונות להפקת מסמכים בו השתתפתם יש לנו מספר שאלות הבהרה שתשאל אפרת מנהלת המתשוב.

אפרת פרגא: בעצם מה שראינו שיש חוסר התאמה בולט בין הפרטים של המכרז למפרטי ההצעה, וזאת בשבע מתוך שמונת המכונות והמפרטים הנדרשים, לרבות פערים משמעותיים כמפורט בטבלה שצורפה לזימון. (מצ"ב לפרוטוקול זה).

איל: כשקראנו את המכרז ניסינו לשמור על יצרן טוב ומוביל כי אנו צריכים לתת שירותים. אנו התמקדנו בחברת HP שזו החברה המובילה בישראל ובעולם. בפערים למשל, אתם דרשתם מפרטים מסוימים ויש בעצם עומס עבודה מומלץ לבין עומס עבודה מקסימאלי שדרשתם. בעצם מה שראינו



לנגד עינינו את האיכות והאמינות של המכשירים ולזה התייחסנו כשלא התייחסנו לעומס מומלץ או עומס מירבי שיש פערים גדולים ביניהם.

לדוג' מכשיר בסיסי 203 מקסימלי שלה אומר 40,000 והמומלץ הוא 2500 ואתם דרשתם מומלץ 3000.

לירן: האם ביחס למפרטים שפורסמו במכרז אל מול המדפסות שהצעתם האם יש הסבר או התאמה או התייחסות לפערים? במכרז נדרש 3000 ובמכונה המוצעת רק 2500.

איל: אני אומר שעומס העבודה המקסימלי הוא 25,000 אז בטוח שיעמוד ב3000 יש את העניין של הזיכרון, במכשירים אלו או באים מנקודה כזו או הצענו מכשירים שנמצאים בשירות גם במקומות אחרים ואנו רוצים מכשירים יותר מזה אם יש לכם דרישות של מכשירים ספציפיים ולפי זה קבעתם את המפרטים אין לנו בעיה להציע את המכשירים האלו או מפיצים מכוונת הדפסה של כל החברות המובילות בתחום אם קבעתם עפ"י מכשירים מסוימים שאתם עובדים איתם היום אין לנו בעיה לספק לכם. נתנו מחיר ומחיר לפעימה ענין הדגם הוא סמנטי והפערים לא גדולים ואנו יכולים לספק לכם את הדגמים שאתם רוצים או יכולים לבדוק שוב את התמחור.

אורי יפה: מה שהצעתם בפועל מתאים?

איל: מבחינתנו זה מעל ומעבר אפשר להוסיף זיכרון למכשירים האלו, אני חושב שהמכשירים שהצענו ביחס לקטגוריה הם הטובים ביותר שיש. עובדים עם המכשירים האלו הגופים הגדולים במשק אם תבואו ותגידו אנו רוצים את חלופה ב' ולא את מה שהצענו, אז נספק לכם חלופה ב' אורי: האם זה מה שהצעת עפ"י הדרישה שלנו?

איל: אם יש פערים לא משמעותיים ויותר מזה או אחראים על זה. מהות העבודה היא לתת מכשיר ואחריות למכשירים האלו. כמוכן שמבחינת האכפתיות זה חשוב לנו ואני מצהיר שאם לא יעמוד בסטנדרט, כל אחד יודע שתוחלת חיים של מכשיר שנה וחצי שנתיים. צריך לקחת את זה בחשבון העניין הוא שירות, יחסי עבודה והמטרה שלנו היא לא למכור את המכשיר וזהו.

השימוע הסתיים

#### דיון בוועדה

לירן: הספק העלה 2 נקודות: 1. הפער בין המוצע לנדרש הוא מזערי ובפועל המדפסת תוכל לבצע את מה שאנחנו רוצים בדרישות שלנו 2. טוען שניתן להוסיף זיכרון וככל ולא נהיה מרוצים מהדגמים יתכן ויחליף לא התחייב שיהיה באותו מחיר.

ביחס לכך, חשוב להתייחס למה שהציע במכרז אחרת יש לראות בכך שיפור הצעה אסור.

עו"ד לירן ולצמן מבחינה משפטית: הבעיה הינה עצם זה שלא נצמד למפרטים שנדרשו ב-7 מתוך 8 מהמדפסות הנדרשות אין התאמה לדרישות המכרז דבר שיתכן שאפשר לו להציע הצעה יותר תחרותית אך בסיס ההשוואה ביחס למציעים האחרים אינו שווה וע"כ לא ניתן להעריך את הצעתו בהשוואה אל מול מציעים שכן עמדו מהותית בדרישות המפרטים.

אפרת פרגא מבחינה מקצועית: חברת HP הינה חברה טובה ויקרה יותר מהאחרים אך הם הציעו מכשירים בדגמים מסדר גודל אחת פחות, למשל דגם שהייתי מגדירה כדגם ביתי מוצע כדגם משרדי פשוט ומה שהייתי מגדירה כדגם משרדי פשוט הציעו כדגם מחלקתי וכן הלאה.



הדרך שלנו לאפיין מדפסת אלו הפרמטרים של היצרן והם לא עמדו בזה ולא נצמדו לזה, הן באופן גורף בהצעה (7 מתוך 8 המדפסות) והן ביחס לנתונים מהותיים המשפיעים על אופן העבודה (כמות זיכרון, כמות עמודים לדקה וכו').  
מצ"ב חוות דעת מקצועית ביחס לפערים.

החלטה: בהתאם לשימוע ולחוו"ד המשפטית והמקצועית שהתקבלה, הועדה ממליצה לפסול את הצעת חברת סמארטפרינט.

### שימוע לחברת קופיטק

אורי יפה: התכנסנו לשימוע יש לנו מסי' שאלות מקצועיות.

אפרת: בהצעה יש 2 סעיפים שיש בהם חוסר התאמה קל למפרט סעיף 1.4 וסעיף 1.8 בנוסף היו 2 ליקויים בהצעה שאמנם לא דרשנו שנת יצור מסוימת אך, הדגמים שהוצעו הינם משנת יצור ישנה שבד"כ אין לספק חלקי חילוף כמו"כ הוצעו מסי' חברות של ספקים וזה מוריד לטעמי את איכות ההצעה, שוב לא נדרש במפורש במכרז.

אמיר: אנחנו חברת שעוסקת בעולם מכוונת צילום והדפסה 30 שנה יש לנו אלפים של לקוחות הרבה מאד עיריות מה שאנו יודעים לעשות זה לתת שירות טוב ללקוחות הרבה מאד חברות עושות את זה ולתת שירות טוב לאורך זמן זו המומחיות שלנו. אנו עובדים עם עיריית פתח תקוה, הוד שרון הרבה לקוחות גדולים מערך השירות שלנו מונה 50 אנשי שירות שטח שעושים את כל הפעילות בשטח. כעת אפנה להתייחס לסעיפים בפניה:

1.1 כתבתם שהדגם ישן זה דגם שהתחילו ליצר אותו ב-2013 אך הוא דגם מוצלח ולכן נכון לעכשיו 2017 אנחנו מוכרים אותו חדש מהגניילונים הבאתי כאן מסמך מלקסמרק שאומר שהמכשיר מיוצר ב-2016. אכן התחילו ליצר אותו ב-2013 אך עדיין מייצרים אותו וברגע שאנו קונים אותו ב-2016 יש לו חלקי חילוף 7 שנים קדימה. (הועבר המכתב מלקסמרק).

1.4 לגבי כך שהדגם ישן זה אותה תשובה (כי זה אותו דגם). באמת בקשתם מגש יציאה של 250 דף אם זה קריטי אנו נחליף את הדגם באותו מחיר לדגם MS810. מבחינת עבודה, אין השפעה לפער, ובדגם הקיים 150 דפים זה המון, ובהחלט מספק לגופים מאוד גדולים ובפער אין פגיעה ממשית בעבודה. זהו פרט טכני ומכני ולא מהותי לתפעול המכונה, או פעילות העירייה.

1.7 גם לגבי יש לי אישור של זירוקס: אנו מאשרים כי המכונה משנת יצור 2016-2017 היות והמכשיר מוצלח אנו ממשיכים לייצר ולשווק אותו... - נקרא ממסמך של זירוקס. עדין המכשיר חדש מבחינת חלקים ותחזוקה הינו ל-7 שנים קדימה, באותו אופן שתואר ביחס ללקסמרק.

1.8 זה נכון שבקשתם 30 דף בדקה בפרסום המכרז אבל הוצאתם מכתב הבהרות שבו קבלתם את השינוי כי יהיו 25 דפים בדקה שזה מספיק להיקפים שתדרשו להם אנו מספקים אותו להמון מחלקות.

אפרת: ככל שכך תוקן בהבהרות מקובל. לגבי ערבוב יצרנים?

אמיר: הצענו את רב הדגמים של לקסמרק. ללקסמרק אין 3A ובגלל זה הצענו את זירוקס ובצבע הצענו את DEVELOP גם אם נניח שהכל היה מאותו יצרן לכל מדפסת יש חלקים אחרים.



היות ואנחנו נותנים שירות אנחנו מציעים את המכשירים הכי אמינים ואיכותיים מבחינת אמינות ושירות

אפרת: למה ה- ה BROTHER נכנס?

גילה: אנחנו הלכנו על מכשירים קלים לתפעול

אמיר: מצד אחד אתם רוצים מכשירים איכותיים עם מינימום תקלות וגם רוצים לשלם פחות זה מכרז אחרי אספקת המכשירים אנו מבצעים הדרכה ומקבלים דף הוראות יש לנו תמיכה טלפונית

גילה: וכמובן מנהל תיק לקוח צמוד

אפרת: מה התפקיד שלכם

אמיר: בעלים

גילה: מנהלת תיקי לקוחות

אמיר: בסעיף 1.5 הייתה דרישה למשולבת שחור לבן הצענו מכונה משולבת גם צבעוני והמחיר החודשי שהצענו הייתה 130 ₪ לחודש אנו עומדים מאחורי ההצעה והיה ואין צורך במכונה צבעונית המחיר החודשי ירד מ- 130 ₪ לחודש ל- 30 ₪ לחודש

הושארו מסמכים מהחברות בנוגע לשנת יצור המדפסות.

אפרת: נותנים פה שירות לסניפי מכבי?

אמיר: בוודאי אנו נותנים שירות לכל מכבי, סונול, יד שרה אנו יודעים לעמוד בדרישות שירות.

השימוע הסתיים.

#### דיון בוועדה

אפרת: ניתן להתייחס לעניין ה- 150 דף במקום 250 דף זה משהו זנית.

עו"ד לירן ולצמן: מבחינה משפטית ניתן לראות שיש פער נקודתי וספציפי בסעיף 1.4 להצעת המחיר ביחס לדרישת קיבולת תאים לניר יוצא ביחס לכך יש לקבל את חו"ד המקצועית לגבי מהות והיקף הפיצר.

חשוב לשים לב כי לא ניתן להתייחס להצעה להחליף את המדפסת שכן החלפה כאמור בנקודת זמן זו מהווה שיפור הצעה פסול ואנו מתייחסים לדגם שהוצע בהצעה המקורית בלבד.

אפרת פרגא: המציע הסביר באופן מספק ואף צרף מסמכים המעידים כי ביחס לשנת המדפסת הוא מספק מדפסות חדשות (גם אם שנת היצור המקורית של הדגם היא ישנה) וכי לדגמים אלו יהיו חלפים מתאימים לכל תקופת המכרז (התחייבות מהיצרן כי יספק חלפים שבע שנים ממועד המכירה). בנוסף הובהר כי אופן והיקף השירות הינו כזה המאפשר להתמודד עם מדפסות ממספר רב ושונה של יצרנים ולכן גם סוגיה זו ביחס לשרותיות מציע זה אינה מהווה בעיה.

בנוגע לחוסר ההתאמה בדבר קיבולת תאים לניר יוצא הפער אינו משמעותי ואין בכך כדי לפגום או לפגוע באופן שוטף בפעילות המכשיר והעירייה וע"כ אין לעמוד על דרישה זו.

בנוגע לחוסר ההתאמה שפורט בסעיף מהירות ההדפסה בנוגע לסעיף 1.8 בשאלות התבהרה ניתן מענה כי 25 עמודים לדקה הינה דרישה מספקת ולא כפי שנדרש במקור 30 וע"כ המדפסת עומדת בדרישות המכרז.



החלטה : לאור חו"ד החיוביות של היועץ המשפטי והמקצועי ממליצה הועדה לבחור בחברת קופיטק אשר הינה הזולה ביותר מבין החברות שהצעתן כשרה. לרבות התרשמות חברי הועדה מהרמה המקצועית של מנהל החברה ומנהלת תיקי הלקוחות האזורית.

לפרוטוקול תצורף חו"ד מקצועית של אפרת פרגא היועצת המקצועית.

2. מכרז 11/2016 לביצוע עבודות אחזקת מערכות חשמל ותאורה וביצוע עבודות יזומות בעיר מודיעין עילית – בחירת זוכה

בהתייחס למדובר בוועדה 01-2017 בנוגע לסווג הקבלני של חברת י.א. חברה לעבודות חשמל ובהתאם לחו"ד משפטית שתצורף לפרוטוקול ועדת המכרזים עפ"י הבנתה ועפ"י היועץ המשפטי מכירה בכך כי סווג ראשי מכיל בתוכו סיווגים משניים וע"כ המציע עומד בדרישת הסיווג הקבלני.

ע"כ כלל המציעים עומדים בכלל תנאי הסף ולאור זאת יבחנו הצעות המחיר שלהם ציוני האיכות והציון המשוקלל בעבור כל מציע.

המציע הזול ביותר הינו י.א. חברה לעבודות חשמל. המציעים האיכותיים ביותר הינם י.א. חברה לעבודות חשמל, א.ש. כהן חשמל, נדיבי עדן אור אשר קבלו ניקוד איכות 91% מתוך 100% הציון המשוקלל של המציע הטוב ביותר (80% מחיר, 20% איכות) הינו 98.2% למציע י.א. חברה לעבודות חשמל. סכום כלל ההצעות וניקודן הן מבחינת מחיר, הן מבחינת איכות והן מבחינת הציון המשוקלל מצ"ב לפרוטוקול.

החלטה : הועדה ממליצה לבחור בחברת י.א. חברה לעבודות חשמל שהינה בעלת הניקוד המשוקלל הגבוה ביותר כזוכה.

על החתום :

יהודה שם טוב

משה מוטרפרל

אורי יפה

יעקב גוטרמן

ראש העיר



זירוקס ישראל בע"מ  
רח' המגשימים 20  
פתח תקווה  
מיקוד 4934829

טל 972.73.7151913  
פקס 972.73.7151910

20.02.2017

לכבוד:

מאן דבעי

א.ג.ג.

הנדון: אישור יצרן

אני הח"מ, חברת Xerox ישראל, מאשרים בזאת כדלקמן:  
מכונת צילום משולבת מדגם זירוקס 5330 הינה חדשה משנת ייצור 17/2016. שנת ההוצאה של  
המכשיר הראשון ממודל זה היא 2011.  
לאור העובדה הדגם הנ"ל הוא דגם מוצלח וחזק במיוחד, אנו ממשיכים לייצר ולשווק אותו למיטב  
לקוחותינו.

תפקיד: מנהל מוצרי Office

חתימה וחותמת:

זירוקס ישראל בע"מ

שם: עודד אושרוב

תאריך: 20.02.2017

# Lexmark MS810 Series Monochrome Laser Printer

Built for Superior Performance.

Talk about a top performer. With blazing print speeds and multiple finishing styles, the Lexmark MS810 Series satisfies the needs of the busiest corporate offices. Want 2-sided printing capability? Get the MS810dn. Need productivity solutions? Get the MS810de.



Up to 2.5 GB  
upgradable



Multiple Media  
Support



Finishing  
Function



Solutions

Unison™  
Toner

## Set the Pace for Increased Productivity.

Stay a step ahead by getting more work done faster. These super-efficient systems can meet your most demanding expectations.

**Faster Processing** - Improve your print speeds by taking advantage of up to 2.5 GB of upgradable memory, an 800 MHz dual-core processor and Gigabit Ethernet.

**Reliable High Performance** - Easily print up to 20,000 pages per month, plus enjoy fewer maintenance hassles, thanks to our state-of-the-art paper handling.

**Keep Jobs Moving** - With a maximum input capacity of up to 4,400 sheets and a high yield toner cartridge, you won't have to add paper or change cartridges as often.

**Spend Less Time Waiting** - Print up to 55 pages per minute, and produce your first page in as little as 4.8 seconds.

## Look Professional. Work Smarter.

Produce documents that are presentation ready with optional automatic finishing that's based on your preferences. Our easy-to-use control panel makes everything simple.

**Easy-to-use Displays** - The bright 2.4-inch colour display lets you stay on top of your work. Need more control and productivity solutions? Get the solutions-capable MS810de with the 4.3-inch colour touch screen.

**Finishing That Adds Polish** - Produce projects like a pro with optional automated collating, stapling, and other finishing options.

**Print on a Wide Range of Media** - With built-in 2-sided printing<sup>7</sup> and the ability to print on diverse materials, you can do more for your business and use less paper.

**Innovative Toner Optimizes Performance** - Get greater system performance with Lexmark's Unison™ Toner, which delivers consistent quality from first print to last.

## Intelligent Workflow. Secure Design.

Our advanced system simplifies your work processes and increases productivity. Innovative security capabilities provide maximum protection for your critical business data.

**Print Anytime and Anywhere** - With this system, you can print from desktops as well as mobile devices that can run applications.

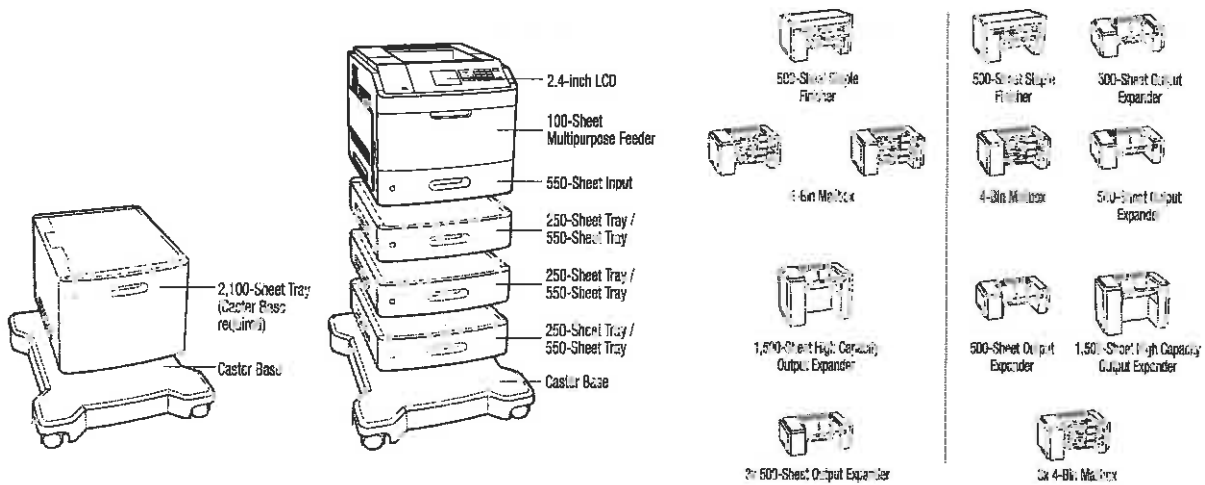
**Enjoy Enterprise-Level Security** - Now you can authenticate, authorize and audit employee usage. Plus, you can protect sensitive data using standard network security protocols, data encryption and disk wiping capabilities.

**Identify Potential Risks** - Track more than 100 variables and events, including user activity, with Audit Logging. It's designed to work with your intrusion detection system in real time.

**Optional Productivity Solutions** - Want to empower your business with workflow solutions that can print on demand, automate tasks and more? Get the solutions-capable MS810de.

**LEXMARK**  
™

# Lexmark MS810 Series Monochrome Laser Printer



■ Standard  
■ Optional

Product specifications	Lexmark MS810n	Lexmark MS810dn	Lexmark MS810de
<b>Printing</b>			
Display	2.4-inch (60 mm) colour LCD display	2.4-inch (60 mm) colour LCD display	Lexmark e-Task 4.3-inch (10.8 cm) colour touch screen
Print Speed: Up to <sup>1</sup>		Black: 56 ppm	
Time to First Page: As fast as		Black: 4.8 seconds	
Print Resolution		Black: 1200 Image Quality, 1200 x 1200 dpi, 2400 Image Quality, 600 x 600 dpi	
Memory / Processor		Standard: 512 MB / Maximum: 2560 MB / Processor: Dual Core, 800 MHz	
Hard Disk		Option available	
Recommended Monthly Page Volume <sup>2</sup>		3000 - 23000 pages	
Maximum Monthly Duty Cycle: Up to <sup>3</sup>		250000 pages per month	
<b>Supplies<sup>4</sup></b>			
Laser Cartridge Yields		8,000 <sup>5</sup> -page Cartridge, 25,000 <sup>5</sup> -page High Yield Cartridge	
Cartridge(s) Shipping with Product		10,000 <sup>5</sup> -page Starter Return Program Toner Cartridge	
<b>Paper Handling</b>			
Included Paper Handling	550-Sheet Input, 100-Sheet Multipurpose Feeder, 550-Sheet Output Bin	550-Sheet Input, 100-Sheet Multipurpose Feeder, 550-Sheet Output Bin, Integrated Duplex	550-Sheet Input, 100-Sheet Multipurpose Feeder, 550-Sheet Output Bin, Integrated Duplex
Optional Paper Handling	250-Sheet Tray, 550-Sheet Tray, 2100-Sheet Tray, 250-Sheet Lockable Tray, 550-Sheet Lockable Tray, 4-Bin Mailbox, Staple Finisher, 1500-Sheet High Capacity Output Expander, 500-Sheet Output Expander		
Paper Input Capacity: Up to		Standard: 850 pages 20 lb or 75 gsm bond / Maximum: 4400 pages 20 lb or 75 gsm bond	
Paper Output Capacity: Up to		Standard: 550 pages 20 lb or 75 gsm bond / Maximum: 2550 pages 20 lb or 75 gsm bond	
Media Types Supported		Card Stock, Dual Web Labels, Envelopes, Integrated Labels, Paper Labels, Plain Paper, Transparencies. Refer to the Card Stock & Label Guide	
Media Sizes Supported		10 Envelope, 7 3/4 Envelope, J Envelope, A4, A5, B5 Envelope, C5 Envelope, DL Envelope, Executive, Folio, JIS-B5, Legal, Letter, Statement, Universal, Oficio, A6	
<b>General</b>			
Standard Ports	One Internal Card Slot, USB 2.0 Specification Hi-Speed Certified (Type B), Gigabit Ethernet (10/100/1000), Front USB 2.0 Specification Hi-Speed Certified port (Type A)	One Internal Card Slot, USB 2.0 Specification Hi-Speed Certified (Type B), Gigabit Ethernet (10/100/1000), Front USB 2.0 Specification Hi-Speed Certified port (Type A)	One Internal Card Slot, USB 2.0 Specification Hi-Speed Certified (Type B), Gigabit Ethernet (10/100/1000), Front USB 2.0 Specification Hi-Speed Certified port (Type A), Rear USB 2.0 Specification Hi-Speed Certified port (Type A)
Optional Network Ports / Optional Local Ports		Internal MarkNet N7350 802.11n Wireless / Internal RS-232C serial, Internal 1284-B Bidirectional Parallel	
Noise Level, Operating	Print: 57 dBA	Print: 57 dBA	Print: 58 dBA
Product Warranty		1-Year Exchange Service, Next Business Day	
Size (in. - H x W x D) / Weight (lb.)	16.3 x 16.7 x 20.1 in. / 52.2 lb.	16.3 x 16.7 x 20.1 in. / 52.2 lb.	16.3 x 16.7 x 20.1 in. / 52.3 lb.

<sup>1</sup> Average standard page yield value declared in accordance with ISO/IEC 19752. <sup>2</sup> "Recommended Monthly Page Volume" is a range of pages that helps customers evaluate Lexmark's product offerings based on the average number of pages customers plan to print on the device each month. Lexmark recommends that the number of pages per month be within the stated range for optimum device performance, based on factors including: supplies replacement intervals, paper loading intervals, speed, and typical customer usage. <sup>3</sup> "Maximum Monthly Duty Cycle" is defined as the maximum number of pages a device could declare in a month using a multishift operation. This metric provides a comparison of robustness in relation to other Lexmark printers and MFPs. <sup>4</sup> Print and copy speeds measured in accordance with ISO/IEC 24734, includes first set of test documents. For more information see: [www.lexmark.com/US/CSpeeds](http://www.lexmark.com/US/CSpeeds). <sup>5</sup> Product functions only with replacement cartridges designed for use in a specific geographical region. See [www.lexmark.com/regions](http://www.lexmark.com/regions) for more details. <sup>6</sup> For more information on Lexmark Mobile Solutions see: [http://www1.lexmark.com/en\\_CA/solutions/business-solutions/mobile-print/index.shtml](http://www1.lexmark.com/en_CA/solutions/business-solutions/mobile-print/index.shtml) Duplex (2-sided printing) models are ENERGY STAR compliant.



Lexmark and Lexmark with the Diamond design are trademarks of Lexmark International, Inc., registered in the United States and/or other countries. All other trademarks are the property of their respective owners. ENERGY STAR is a U.S. registered mark. Information in this document is subject to change without notice. Unison is a trademark of Lexmark International, Inc.





Monochrome laser multifunction printers



## Lexmark MX410 Series

### Versatile. Quick. Solutions capable.

The Lexmark MX410 Series MFP does more than save time with its fast processor, print, copy and scan speeds—it provides productivity solutions that help streamline your business. This system is ideal for small to medium workgroups.

### Get more done. Fast.

Now you can achieve more in less time. Smoother workflows and faster speeds are just some of the great features that will help propel your business forward.

**Faster processing:** Improve your print, scan and copy speeds by taking advantage of up to 2.5 GB of upgradable memory, an 800 MHz dual-core processor and Gigabit Ethernet.



Up to 40  
ppm



4.3-in.  
touch  
screen



Direct  
USB



Solutions



**Reliable performance:** Easily print up to 10,000 pages per month, plus enjoy fewer maintenance hassles, thanks to our state-of-the-art paper handling.

**Keep jobs moving:** With a maximum input capacity of up to 850 sheets and an extra high yield toner cartridge, you won't have to add paper or change cartridges as often.

**Get work done quickly:** Enjoy print speeds up to 40 pages per minute, plus print or copy your first page in as little as 6.5 seconds.

### Professional results. No training required.

Look sharp from the start. Our multifunction printer with its easy-to-use touch screen and impressive speed lets you power through any print job quickly.

**Smart and easy to use:** A 4.3-inch color touch screen provides access to preinstalled productivity solutions and operates through smart and intuitive navigation.

## Monochrome laser multifunction printers



**Front USB port:** Print without a PC using our convenient USB port that lets you walk up, preview and print PDFs and many other file formats.

**Print on a wide range of media:** With built-in 2-sided printing and the ability to print on diverse materials, you can do more for your business and use less paper.

**Innovative toner that optimizes performance:** Get greater system performance with Lexmark's Unison™ Toner, which delivers consistent image quality from first print to last.

### **Smart workflows. Sustainable design.**

Quickly respond to changing business needs with our eco-friendly printers that streamline your workflow.

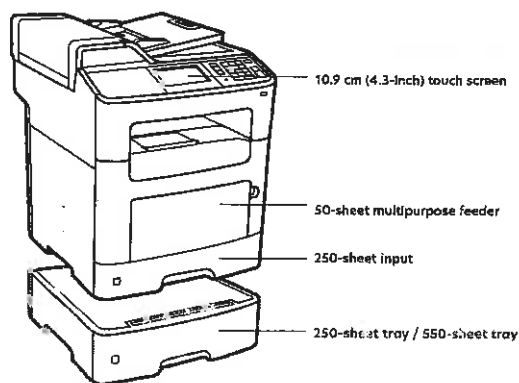
**Work smarter not harder:** If you can use mobile phone applications, you can use our pre-loaded solutions. Touch the screen and access shortcuts that let you scan, print or send faxes, emails and other business-critical documents fast.

**Save resources and the planet:** With preinstalled solutions like Eco-copy, as well as Forms and Favorites, you can print only the forms you need, saving toner, paper and the environment.

**Enjoy enterprise-level security:** Now you can authenticate, authorize and audit employee usage. Plus, protect sensitive data using standard network security protocols.

**Print anytime and anywhere:** With this system, you can print from desktops as well as mobile devices that can run applications.





**Product specifications**

**Lexmark MX410de**

**Printing**

Function	Printing, Network, Scanning, Faxing, Copying, Color Scanning
Display	Lexmark e-Task 10.9 cm (4.3-inch) color touch screen
Print speed: Up to <sup>1</sup>	Black: 40 ppm
Time to first page: As fast as	Black: 6.5 seconds
Print resolution	Black: 600 x 600 dpi, 1,200 Image Quality, 2,400 Image Quality, 1,200 x 1,200 dpi
Memory / processor	Standard: 512 MB / Maximum: 2560 MB / Processor: Dual Core, 800 MHz
Hard disk	Not Available
Recommended monthly page volume:	750-10,000 pages
Maximum monthly duty cycle: Up to	100,000 pages per month

**Copying**

Copy speed: Up to <sup>1</sup>	Black: 40 cpm
Time to first copy: As fast as	Black: 6.5 seconds

**Color scanning**

Scanner type / ADF scan	Flatbed scanner with ADF / RADF (Reversing Duplex) / 50 pages 20 lb or 75 gsm bond
Duplex scan speed: Up to	A4/Ltr, Black: 18 / 19 sides per minute - A4/Ltr, Color: 8 / 8 sides per minute
Simplex scan speed: Up to	A4/Ltr, Black: 42 / 43 sides per minute - A4/Ltr, Color: 19 / 20 sides per minute
Optical scanning resolution	1,200 X 600 ppi (black), 600 X 600 ppi (color)

**Faxing**

Modem speed	ITU T.30, V.34 Half-Duplex, 33.6 Kbps
-------------	---------------------------------------

**Supplies<sup>2</sup>**

Laser cartridge yields	10,000 <sup>1</sup> -page High Yield Cartridge, 2,500 <sup>1</sup> -page Cartridge
Cartridge(s) shipping with product	5,000 <sup>1</sup> -page Starter Return Program Toner Cartridge

**Paper handling**

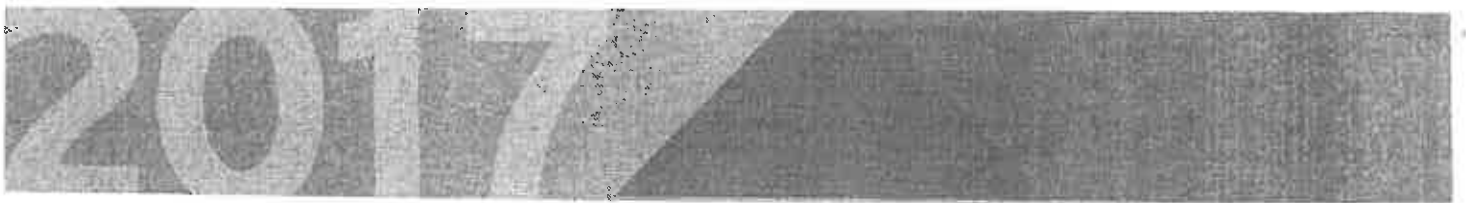
Included paper handling	Integrated Duplex, 150-sheet output bin, 50-sheet multipurpose feeder, 250-sheet input
Optional paper handling	550-sheet tray, 250-sheet tray
Paper input capacity: Up to	Standard: 300 pages 20 lb or 75 gsm bond / Maximum: 850 pages 20 lb or 75 gsm bond
Paper output capacity: Up to	Standard: 150 pages 20 lb or 75 gsm bond / Maximum: 150 pages 20 lb or 75 gsm bond
Media types supported	Refer to the Card Stack & Label Guide, Plain Paper, Envelopes, Card Stock, Paper Labels, Transparencies
Media sizes supported	A6, Oficio, Universal, Statement, Folio, DL Envelope, A4, 7 3/4 Envelope, 10 Envelope, 9 Envelope, A5, Executive, JIS-B5, Legal, Letter

**General<sup>3</sup>**

Standard ports	Front USB 2.0 Specification Hi-Speed Certified Port (Type A), Gigabit Ethernet (10/100/1000), USB 2.0 Specification Hi-Speed Certified (Type B)
Optional network ports / optional local ports	MarkNet N8352 802.11b/g/n Wireless
Noise level, operating	Printing: 55 dBA / Copy: 55 dBA / Scan: 55 dBA
Product warranty	1-Year Exchange Service, Next Business Day
Size (in. - H x W x D) / weight (lb.)	18.4 x 15.7 x 18.6 in. / 44.0 lb.

<sup>1</sup> Average continuous black or continuous composite CMY declared cartridge yield up to this number of standard pages in accordance with ISO/IEC 19798. <sup>2</sup> \*Maximum Monthly Duty Cycle\* is defined as the maximum number of pages a device could deliver in a month using a multi-shift operation. This metric provides a comparison of robustness in relation to other Lexmark printers and MFPs. <sup>3</sup> \*Recommended Monthly Page Volume\* is a range of pages that helps customers evaluate Lexmark's product offerings based on the average number of pages customers plan to print on the device each month. Lexmark recommends that the number of pages per month be within the stated range for optimum device performance, based on factors including: supplies replacement intervals, paper loading intervals, speed, and typical customer usage. <sup>4</sup> Print and copy speeds measured in accordance with ISO/IEC 24734, excludes first set of test documents. For more information see: [www.lexmark.com/ISOspeeds](http://www.lexmark.com/ISOspeeds). <sup>5</sup> Product functions only with replacement cartridges designed for use in a specific geographical region. See [www.lexmark.com/regions](http://www.lexmark.com/regions) for more details. <sup>6</sup> For more information on Lexmark Mobile Solutions see: [www.lexmark.com/mobile](http://www.lexmark.com/mobile) / Printers are sold subject to certain license/agreement conditions. See [www.lexmark.com/](http://www.lexmark.com/) printerlicense for details.





Lexmark

תאריך: 20.2.17

שם המשווק: קופיטק

הנידון: יצור ומכירה של מכשירים קיימים בלקסמרק

מדפסת ש/ל מדגם MS510DN

הדגם הנ"ל מיוצר ע"י לקסמרק בשותף והמכשירים שאנו מספקים

חדשים משנת ייצור 2016/17.

שנת ההוצאה של מכשיר זה היא משנת 2014 לאור העובדה שהדגם הנ"ל

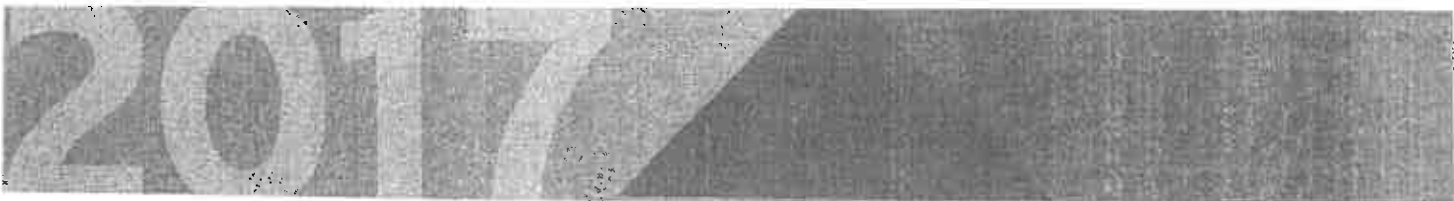
הוא דגם מוצלח וחזק במיוחד לקסמרק ממשיכים לייצר דגם זה ולשווק אותו

ברחבי העולם ולמיטב לקוחותינו בישראל.

תודה מראש,

מנהל תחום ההדפסה

ירון פריד



Lexmark

תאריך: 20.2.17

שם המשווק: קופיטק

הנידון: יצור ומכירה של מכשירים קיימים בלקסמרק

מדפסת ש/ל מדגם MS810DN

הדגם הנ"ל מיוצר ע"י לקסמרק בשותף והמכשירים שאנו מספקים

חדשים משנת ייצור 2016/17.

שנת ההוצאה של מכשיר זה היא משנת 2013 לאור העובדה שהדגם הנ"ל

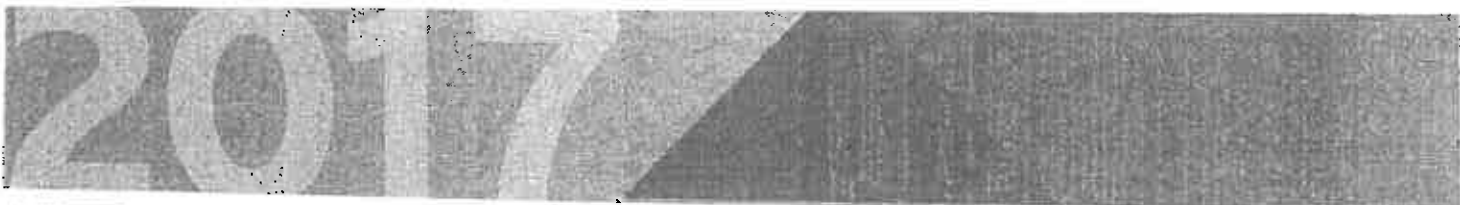
הוא דגם מוצלח וחזק במיוחד ללקסמרק ממשיכים לייצר דגם זה ולשווק אותו

ברחבי העולם ולמיטב לקוחותינו בישראל.

אודה מראש,

מנהל תחום ההדפסה

ירון פרץ



Lexmark

תאריך: 20.2.17

שם המשווק: קופיטק

הנידון: יצור ומכירה של מכשירים קיימים בלקסמרק

מדפסת ש/ל מדגם MS811DN

הדגם הנ"ל מיוצר ע"י לקסמרק בשותף והמכשירים שאנו מספקים

חדשים משנת ייצור 2016/17.

שנת ההוצאה של מכשיר זה היא משנת 2013 לאור העובדה שהדגם הנ"ל

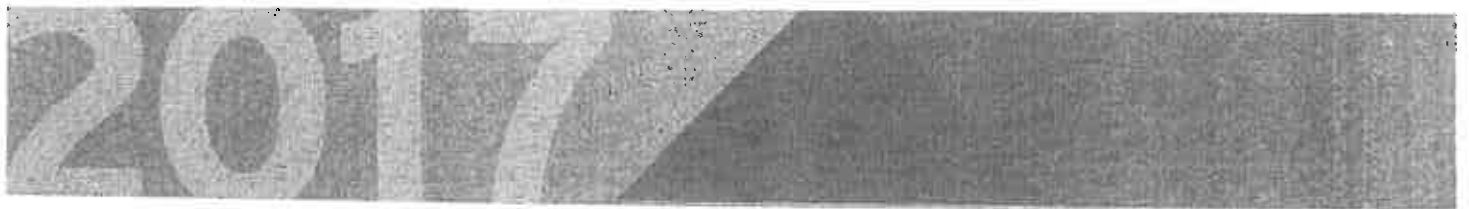
הוא דגם מוצלח וחזק במיוחד לקסמרק ממשיכים לייצר דגם זה ולשווק אותו

ברחבי העולם ולמיטב לקוחותינו בישראל.

תודה מראש,

מנהל תחום ההדפסה

ירון פריץ



Lexmark

תאריך: 20.2.17

שם המשווק: קופיטק

הנידון: יצור ומכירה של מכשירים קיימים בלקסמרק

מכונת צילום משולבת מדגם MX410DE

הדגם הנ"ל מיוצר ע"י לקסמרק בשותף והמכשירים שאנו מספקים

חדשים משנת ייצור 2016/17.

שנת ההוצאה של מכשיר זה היא משנת 2014 לאור העובדה שהדגם הנ"ל

הוא דגם מוצלח וחזק במיוחד לקסמרק ממשיכים לייצר דגם זה ולשווק אותו

ברחבי העולם ולמיטב לקוחותינו בישראל.

תודה מראש,

מנהל תחום ההדפסה

ירון פרץ







Charcon, Ben Ami, Asher & co. Law Firm

4. לאור כך, ביום 31.1.2017 ועדת המכרזים של העירייה שלחה אל המציע מכתב הבהרה במסגרתו התבקש להמציא הוכחות לעמידתו בסיווג קבלני ענף 250 בסיווג א'1, כנדרש בתנאי הסף.

5. ביום 5.2.2017 השיב המציע, באמצעות ב"כ, למכתב הבהרה שנשלח אליו, בו צוין כי המציע רשום בענף ראשי-100 - כבישים תשתיות ופיתוח ומכאן כי המציע ראשי לבצע עבודות בכל ענפי המשנה של אותו ענף, לרבות ענף משנה 250.

### ב. השאלה המשפטית

האם עצם העובדה כי המציע רשום בפנקס הקבלנים כקבלן רשום בענף ראשי עונה על דרישת תנאי הסף שנקבע במכרז?

### ג. כללי

6. בפתח הדברים יוסבר כי רישום בפנקס הקבלנים המתנהל במשרד הבינוי והשיכון הנו בהנאם לחוק רישום קבלנים לעבודות הנדסה בנאיות. תשכ"ט-1969 והתקנות שהוצאו מכוחו (להלן בהנאמה: "החוק", "התקנות"). פנקס הקבלנים כולל רשימה של כל הקבלנים הרשומים במדינת ישראל, בהתאם לענף המקצועי שבו הם רשומים ולסוג הקבלני שנקבע להם.

הענף המקצועי שבו רשום קבלן מגדיר את סוג העבודות שהקבלן ראשי לבצע בהתאם לחוק. עבודות אלו, המכונות בחוק "עבודות הנדסה בנאיות", כוללות רשימה ארוכה של כל עבודות הבנייה והתשתיות כשהן מוזולקות לשבע קבוצות של ענפים ראשיים המסומנות בספרות 100-700, ולתת ענפים המכונים ענפי משנה. בתקנות רישום קבלנים לעבודות הנדסה בנאיות (קביעת ענפים וחלוקת ענפים לענפי משנה), התשנ"ג-1993, נקבע בתוספת השנייה מהם ענפי המשנה הנכנסים תחת כל ענף ראשי. כך למשל, הענף הראשי שמוסומן 100 מתייחס לעבודות בנייה, וניתן למצוא בתוכו, בין היתר, את ענפי המשנה 160 (השמלאות), ענף משנה 250 (הנחת קווי חשמל) ועוד.

### ד. סיווג קבלני

7. סעיף 2(ב) לחוק קובע:

"(ב) החלוקה של ענף לענפי משנה לא יהיה בה כדי למנוע אדם מלהירשם לענף בכללותו, ומי שרשום בפנקס לענף בכללותו ראשי לבצע עבודות בכל ענפי המשנה של הענף."

מכאן, כי על פניו קבלן הרשום בענף ראשי, ראשי לבצע עבודות בכל ענפי המשנה של אותו ענף.

8. השאלה בה עסקינן, נידונה בפסיקה בכמה מקרים כפי שיפורט להלן:

ב.פ. (נצ' 282/98 רם חברה לעבודות הנדסיות נ' מועצה מקומית פקיעין (פורסם בנבו, 1.11.1998) נקבע במסמכי המכרז כי על המשתתפים לצרף אישור על היותם קבלן רשום בסיווג 193 (בריכות מים). ועדת המכרזים פסלה את הצעת המבקשת משום שאינה עונה על תנאי זה, המבקשת טענה כי לא היה מקום לפסולה, שכן הינה רשומה

בסיווג 100, שהינו ענף ראשי ורשאית לבצע עבודה בענף 193 שהינו ענף משנה לענף ראשי 100.

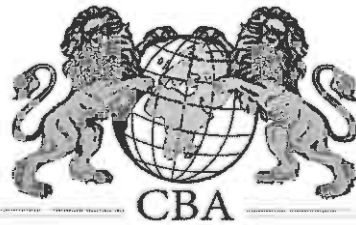
Website: www.cbalaw.co.il  
E-mail: Office@cbalaw.co.il

טלפון: +972-03-5662808  
079 :+972-5662801 FAX:

מגדל V-Tower, מרכז העסקים BBC, בר כוכבא 23, בני-ברק  
V-TOWER, 23 BAR KOCHVA ST. BNEI BRAK

משרד ארה"ב:

141 West Jackson Blvd, Suite 2027, Chicago Illinois 60604



**שרקון בן עמי אשר ושות'**

**Charcon, Ben Ami, Asher & co. Law Firm**

נפסק כי אין להכריז על המבקש כזוכה במכרז, שכן אין לה את הסיווג הנדרש.

9. המבקשת ערערה לבית המשפט העליון על ההחלטה שלא להכריז עליה כזוכה – בע"א 7440/98 רם חברה לעבודות הנדסיות בנין נ' מועצה מקומית פקיעין (לא פורסם) בית המשפט העליון, הפך את החלטתו של בית משפט קמא וקבע, בהתבסס על סעיף סעיף 2(ב) לחוק המצוטט לעיל, כדלקמן:

**"נראה לכאורה כי רישומה של המבקשת בסיווג 100 מספיק כדי למלא אחר דרישת המכרז, שלא כקביעת בית משפט קמא, כי סיווג 100 [..] לא כולל סיווג 193"**  
(ההדגשות אינן במקור).

אם כן, נקבע כי מציע הנדרש במסגרת הליכי מכרז לעמוד בסיווג בענף משני, ולצורך כך הציג סיווג בענף ראשי, הרי שהינו עומד בדרישות המכרז.

10. בעניין ה"פ (י-ם) ליפר אורי נ' עיריית ירושלים (פורסם בנבו, 11.5.1999) נקבע כי לצורך עמידה בתנאי הסף, מגיש ההצעה חייב להשתייך לענף משנה סיווג ב' סימול 171. בעניין זה, המציע היה רשום בענף ראשי 100, אך לא רשום בענף משני 171 כנדרש במסמכי המכרז. ועדת המכרזים של עיריית ירושלים הכשירה את הצעת המציע. המבקש, עתר לבית המשפט בטענה כי רק קבלנים בעלי סיווג משנה 171 רשאים להשתתף בו. בפסק דין זה נקבע כי:

**"מתקנה 1 לתוספת לתקנות רישום קבלנים לעבודות הנדסה בנאיות (קביעת ענפים וחלוקת ענפים לענפי משנה) התשנ"ג 1993-(להלן : התקנות) עולה בבירור כי תחת הענף הראשי המסווג 100 נמצאים ענפי משנה רבים וביניהם גם ענף משנה מיתקני הסקה וחימום המסווג 171. לאור האמור ברור שקבלן המסווג בענף הראשי מורשה לעסוק בענפי המשנה הכלולים בתוכו"** (ההדגשות אינן במקור)  
וכן בהמשך:

"באשר לטענת המבקש כי ע"פ רוב, קבלן המסווג בענף הראשי אינו בהכרח בעל כישורים המתאימים לשאר ענפי המשנה, ייתכן וצודק הוא בטענתו אך כבר נקבע שאם ענף משנה נכלל בענף כאשר אין כך לגרוע וראה בענין זה לדוגמא לענין זה בג"צ 203/75 ישראל ובנימין בן יקר נ' המועצה האיזורית באר טוביה ואח' פ"ד כט (2) 707. שם נקבע כי: "דבר הכושר, כלומר הידע והמומחיות הדרושים לביצוע עבודה פלונית, נתון לשיקול דעתם של ועדת המכרזים והמועצה, ואם הן שקלו את הענין בתום לב וסברו מה שסברו והחליטו מה שהחליטו, איזו אנו רשאים או נדרשים לשים את שיקול-דעתנו במקום שיקול דעתן שלהן." (שם בעמ' 710 ליד האות א.)"

**ה. פרשנות תנאי הסף במכרז**



**שרקון בן עמי אשר ושות'**

**Charcon, Ben Ami, Asher & co. Law Firm**

ראוי לציין כי כלל ידוע בדיני המכרזים ביחס לפרשנות תנאי סף הינו כי מקום בו תנאי המכרז אינם חד משמעיים וניתן לפרשם באופנים סבירים שונים אשר מתיישבים עם לשון מסמכי המכרז ותכליתו, יש להעדיף פרשנות המקיימת את הצעות משתתפי המכרז על פני פרשנות הפוסלת אותם. (ראה: ה.פ. (חי) 282/03 **סולל בונה פיתוח כבישים בע"מ נ' יפה נוף תחבורה תשתיות ובנייה בע"מ** (פורסם בנבו, 16.8.2003); ע"א 4605/99 **אלישרא מערכות אלקטרוניות נ' רשות שדות התעופה פ"ד נה(1) 1**).

לפיכך, וככל שסיווגו של המציע בענף הראשי עונה על דרישות המכרז ומהות העבודות הנדרשות, רשאית ועדת המכרזים להכשיר את הצעתו של המציע.

#### **1. סיכום והמלצות**

לאור האמור, רשאית ועדת המכרזים לאמץ את ההבהרה של המציע ולקבוע כי סיווגו כקבלן בענף ראשי, עונה על דרישות המכרז, וזאת בכפוף לבחינתה על ידי הגורמים המקצועיים, האם רישומו בענף עונה על מהות השירותים הנדרשים במכרז. יודגש כי מבדיקה עצמאית שבוצעה מול משרד הבינוי והשיכון נמסרה תשובה לפיה סיווג בענף ראשי כולל בתוכו סיווג בתתי הענפים הכלולים בו.

#### **2. כללי**

חוות דעת זו מתבססת על המסמכים והמידע שהועברו לידינו על ידכם. היא מתבססת על הדין והפסיקה החלים במדינת ישראל נכון למועד כתיבתה. יובהר, כי לא ניתן לקבוע כיצד תפסוק רשות שיפוטית, אם תיזדרש לנושא.

בכבוד רב,

שלי חזן, עו"ד ולירן ולצמן, עו"ד